

# Flender optimiert den Montagevorgang für Solaranlagen

Der Solarhalter 200 C hat sich den Markterfordernissen in Bezug auf Regensicherheit und Montage weiter angepasst.

Durch das Dichtelement erfüllt der Solarhalter die Anforderungen der ZVDH-Fachregel für Dachdeckungen mit Dachziegeln und Dachsteinen und stellt somit ein Systemteil nach Definition der Fachregel für Steildachsysteme dar.

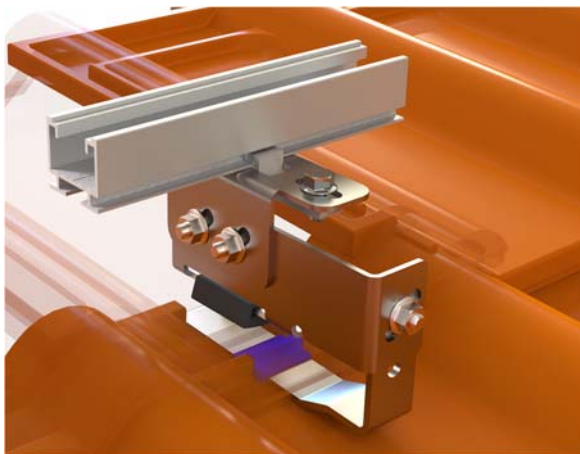
Neu entwickelt ist nun die Möglichkeit der Schienenmontage **VON OBEN**.

Die Solarschiene kann durch ein neu entwickeltes Halteelement fixiert und **VON OBEN** montiert werden.

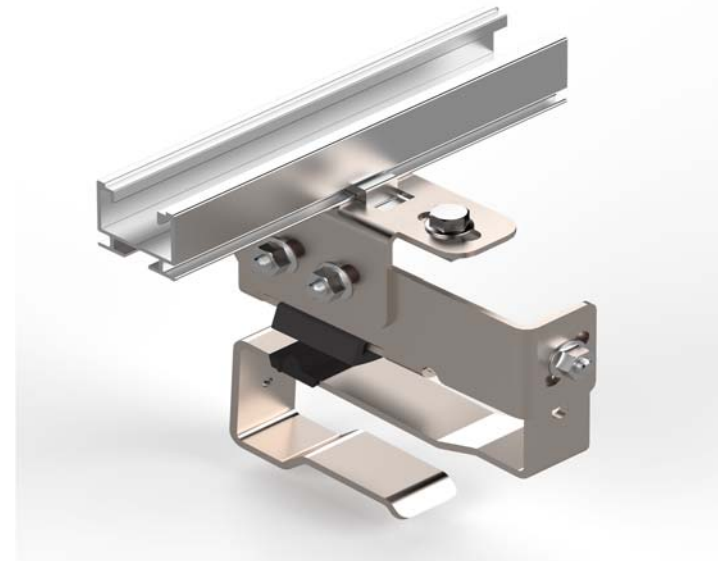
Die Montage mit der Hammerkopfschraube unterhalb der Schiene entfällt.

Für die gesamte Montage des Solartragsystems ist nur ein Werkzeug erforderlich. Die Komponenten sind am Solarhalter 200 C vormontiert und stellen für den Verarbeiter eine erhebliche Vereinfachung bei der Montage der Solaranlagen dar.

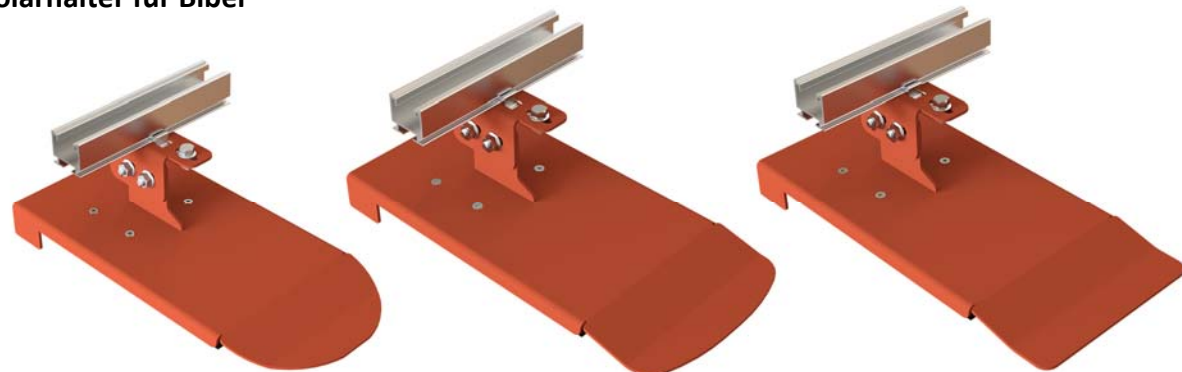
**Neu**  
**Dichtelement Regensicherheit**  
Dichtelement über Befestigungshaken schieben



**Neu**  
**Montage VON OBEN**  
Solarschiene einfügen  
Vormontierte Schraube anziehen



**Neu**  
**Solarhalter für Biber**



MDP 18/38  
Rundschnitt

MDP 18/38  
Segmentschnitt

MDP 18/38  
Geradschnitt